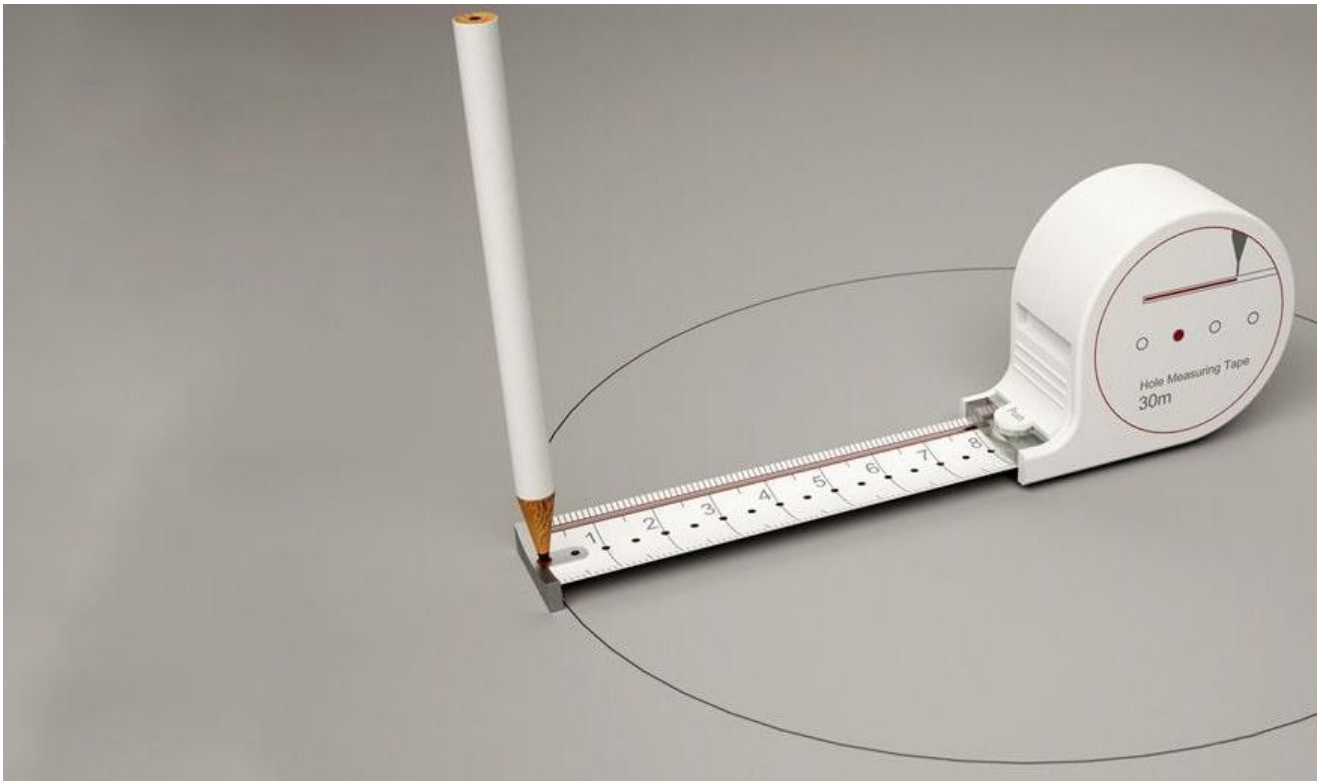


اندازه گذاری احجام

در اتوکد سه بعدی

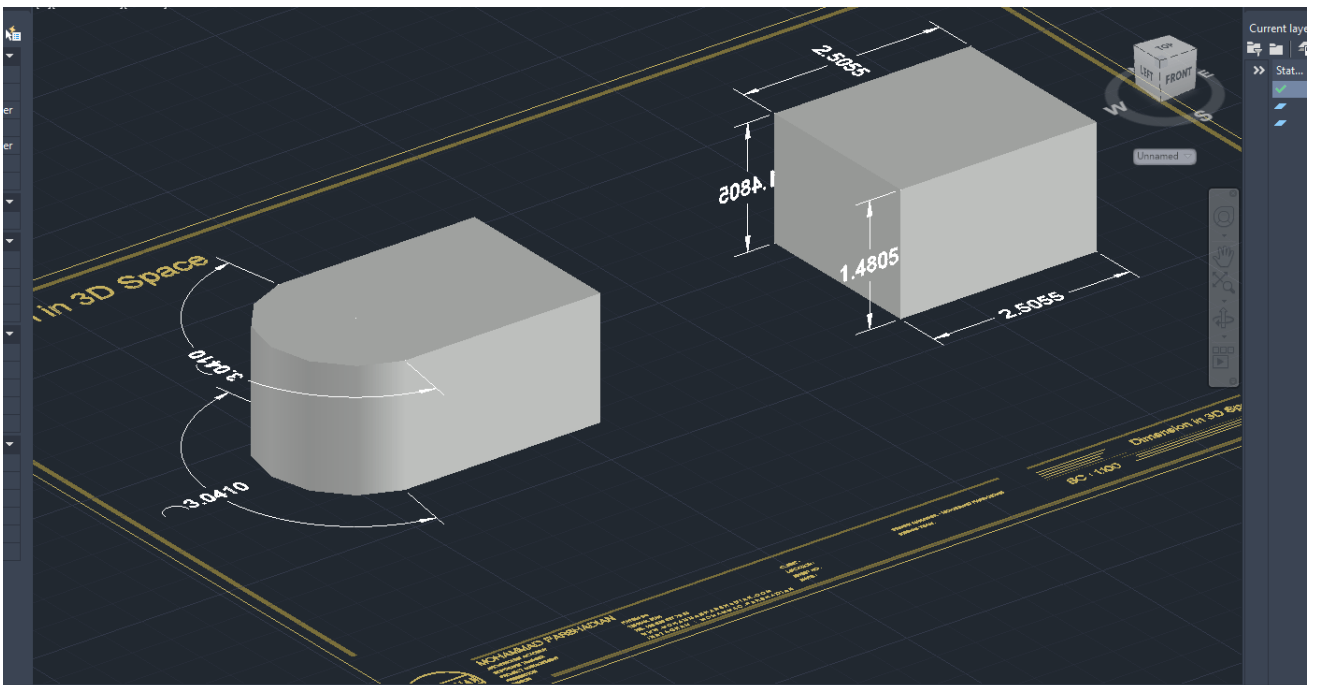
امیدوارم حالتون عالی باشه و پر از انرژی باشید و بریم باهم ببینیم امروز میخوایم به شما چه موضوع مهمی را آموزش دهم:))

اندازه گذاری سه بعدی در اتوکد ، یکی از پر تکرار ترین سوال هایی که در سایت محمد فرشادیان و همینطور اینستاگرام ما از ما میپرسن این هست که در اتوکد سه بعدی به چه صورت می توانیم احجام سه بعدی را اندازه گذاری کنیم؟ راه حل چیست که قرار است در مقاله این هفته به شما صفر تا صد این موضوع را به صورت پروژه محور آموزش دهم. پس با هم بریم سراغ آموزش اندازه گذاری سه بعدی در اتوکد.



اندازه گذاری سه بعدی در اتوکد

اولین قدم برای اینکه به محیط سه بعدی در اتوکد برویم این است که شما بلد باشید به چه صورت میتوان تبدیل محیط ۲ به ۳ در اتوکد را داشت. پس ابتدا این آموزش را ببینید و در مرحله بعد در ویدیویی که اول این صفحه برایتان قرار دادیم به صورت صفر تا صد دستور اندازه گیری در اتوکد سه بعدی را به شما آموزش خواهیم داد تا در نهایت بتوانید به راحتی هرچه تمام تر مانند شکل زیر دایمنشن سه بعدی بزنید.



همینطور شما دوستان عزیز می توانید برای بالاتر بردن مهارت خود در نرم افزار اتوکد آموزش های رایگان بیشتری را از قسمت زیر به رایگان تماشا کنید.



t.me/mohammadfarshadian



<https://instagram.com/mohammad.farshadian>

آموزش رایگان اتوکد :

<https://mohammadfarshadian.com/autocad-training/>

آموزش رایگان اتوکد دو بعدی :

<https://mohammadfarshadian.com/category/autocad-2d-training/>

آموزش رایگان اتوکد سه بعدی :

<https://mohammadfarshadian.com/category/autocad-3d-training/>

لینک این مقاله :

<https://mohammadfarshadian.com/dimension-3d-autocad/>